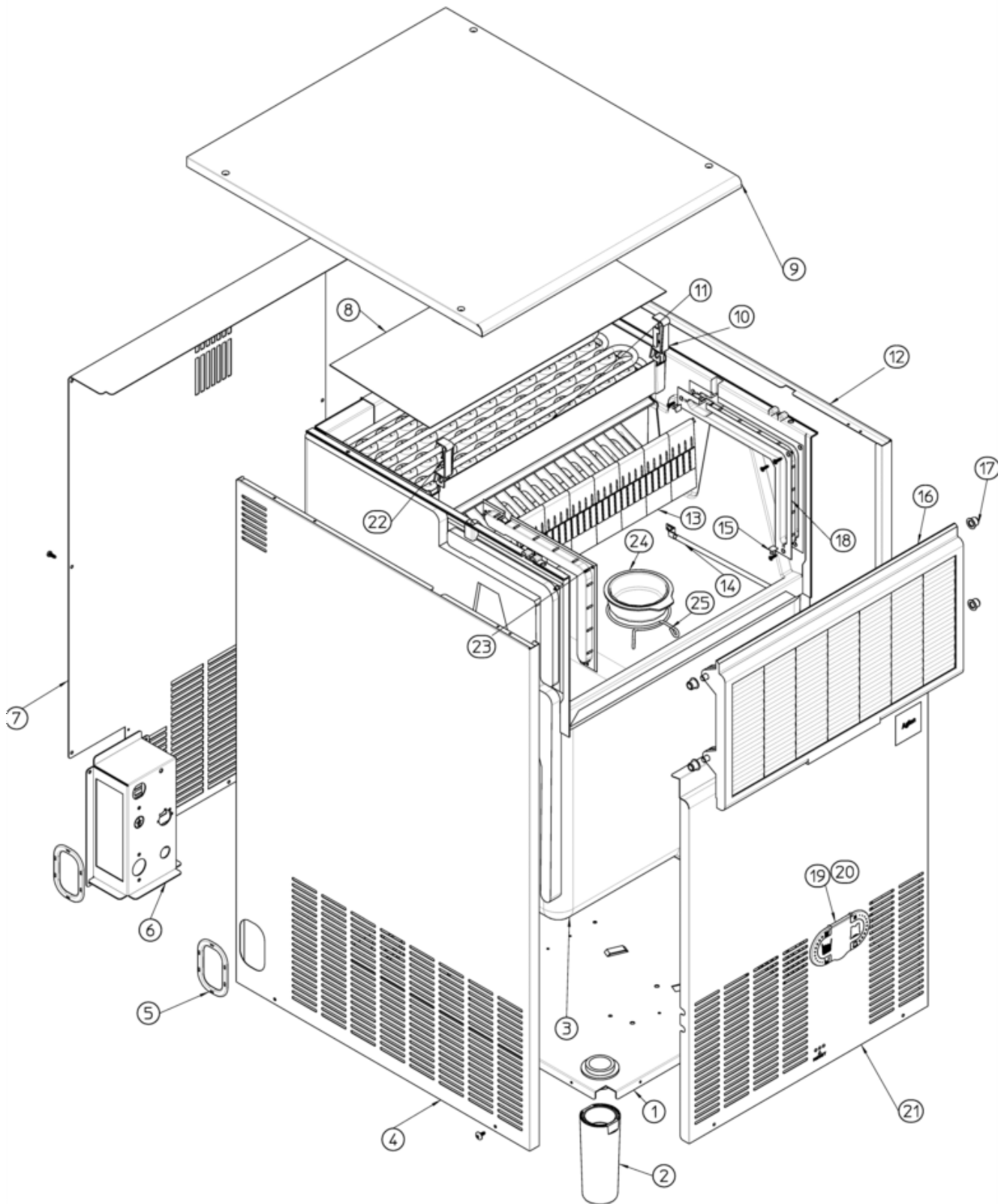
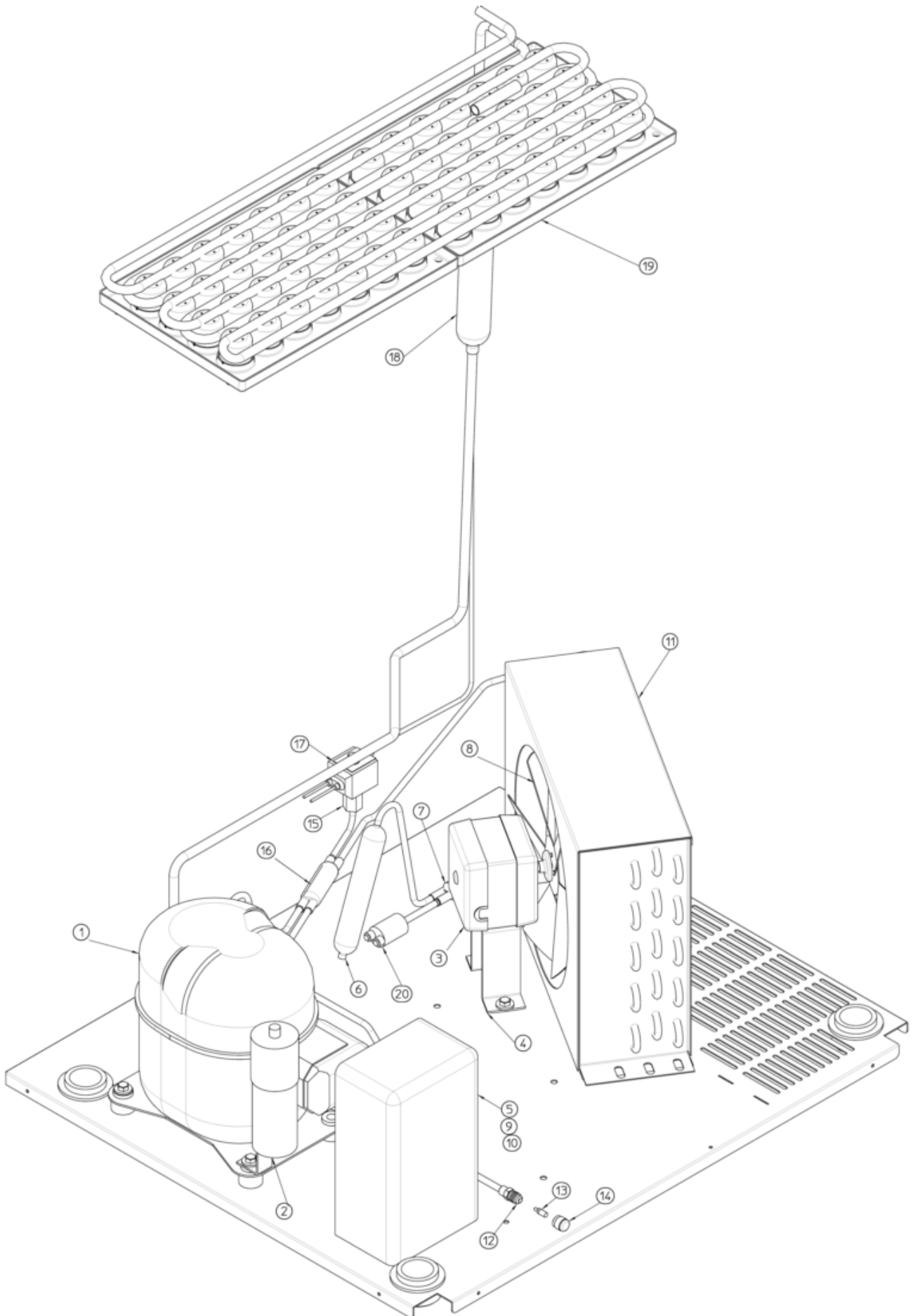


Pos	Codice	Descrizione
0001	SC702744 00	BASAMEN.ZINC.B-8040/-9050
0002	SC651469 00	PIEDINO FILETTATO
0004	SC722628 00	PANN. LATER. SX BIM-9050/BIM950
0005	SC661070 00	TAPPO CHIUSURA POSTER.
0006	SC702739 00	SUPPOR. ATTACCHI B-8040/BIS804
0007	SC702698 00	PANN. POSTERIORE BIM-9050/BIM950
0008	SC742033 06	COPERC.EVAP.PST AC126/176
0009	SC781536 02R	ASSY PANN.SUP.ISOL.BIM804
0010	SC660388 01	SUPPORTO TENDINA DESTRO
0011	SC660839 01	INVOL.EVAP.ASS. BIM-8040
0012	SC722629 00	PANN. LATER. DX BIM-9050/BIM950
0013	SC784457 09R	ASSY TENDINA AC-126/-176
0014	SC732017 00	TUBO PORTABULBO
0015	SC660816 00	GOMMINO AMMORTIZZATORE
0016	SC661223 01	SPORTELLO GRIGIO RAL 7075 A GOFFR.MAXI
0017	SC660286 00	BUSSOLA
0018	SC660801 00	GUIDA SPORTELLO DX
0019	SC661092 00	CORNICE COMANDI - (#)
0020	SC661092 02	COPERCHIO COMANDI - (#)
0021	SC722625 00	PANN. FRONTALE BIM-9050/BIM950
0022	SC660388 00	SUPPORTO TENDINA SINISTRO
0023	SC660801 01	GUIDA SPORTELLO SX
0024	SC660741 00	TAPPO INVOLUCRO EVAPORAT.
0025	SC460047 00	MOLLA X TAPPO INVOL.EVAP.

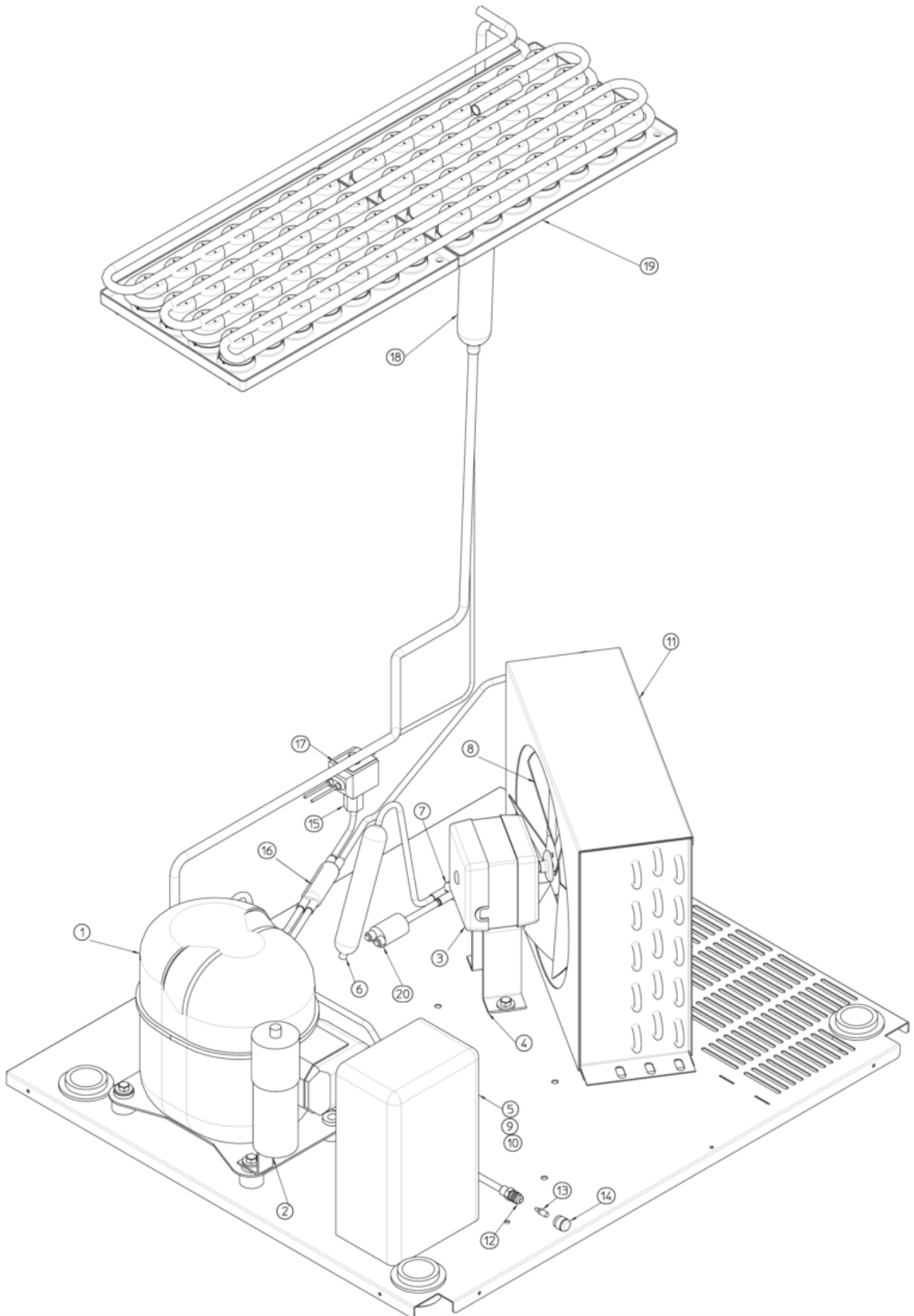


Pos	Codice	Descrizione
0001	SC702744 00	BASAMEN.ZINC.B-8040/-9050
0002	SC651469 00	PIEDINO FILETTATO
0004	SC722628 00	PANN. LATER. SX BIM-9050/BIM950
0005	SC661070 00	TAPPO CHIUSURA POSTER.
0006	SC702739 00	SUPPOR. ATTACCHI B-8040/BIS804
0007	SC702698 00	PANN. POSTERIORE BIM-9050/BIM950
0008	SC742033 06	COPERC.EVAP.PST AC126/176
0009	SC781536 07R	ASSY PANNEL. SUPER. ISOL. B-9040/9550
0010	SC660388 01	SUPPORTO TENDINA DESTRO
0011	SC660839 01	INVOL.EVAP.ASS. BIM-8040
0012	SC722629 00	PANN. LATER. DX BIM-9050/BIM950
0013	SC784457 09R	ASSY TENDINA AC-126/-176
0014	SC732017 00	TUBO PORTABULBO
0015	SC660816 00	GOMMINO AMMORTIZZATORE
0016	SC661223 01	SPORTELLO GRIGIO RAL 7075 A GOFFR.MAXI
0017	SC660286 00	BUSSOLA
0018	SC660801 00	GUIDA SPORTELLO DX
0019	SC661092 00	CORNICE COMANDI - (#)
0020	SC661092 02	COPERCHIO COMANDI - (#)
0021	SC722625 00	PANN. FRONTALE BIM-9050/BIM950
0022	SC660388 00	SUPPORTO TENDINA SINISTRO
0023	SC660801 01	GUIDA SPORTELLO SX
0024	SC660741 00	TAPPO INVOLUCRO EVAPORAT.
0025	SC460047 00	MOLLA X TAPPO INVOL.EVAP.



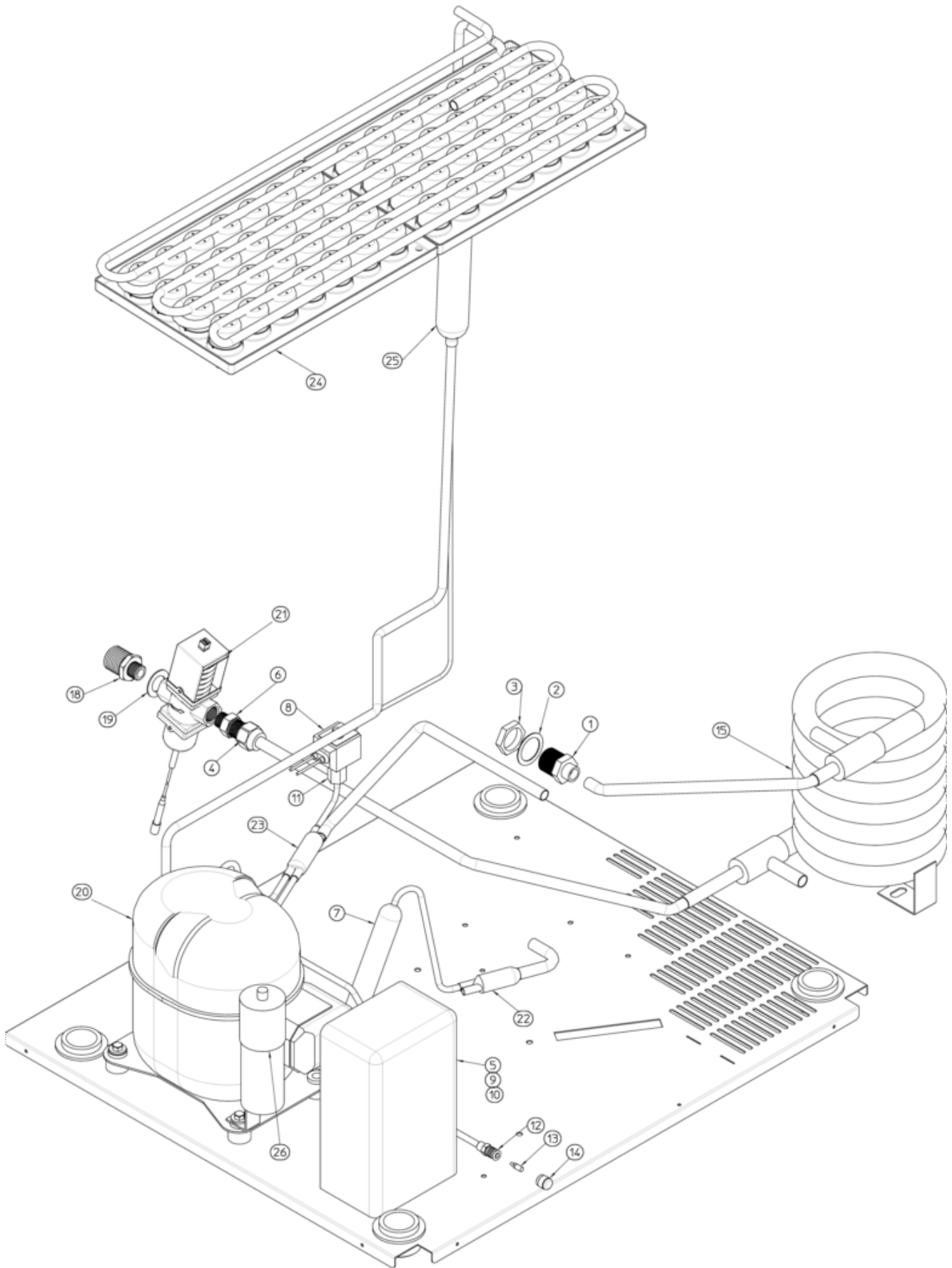
Pos	Codice	Descrizione
0001	SC670106 08	COMP.AE4470Z-FZ3C (WXAE-1016-FR) (#)
0002	SC620167 00	CONDENS. EL.88MF-330V (COD.8640162)
0003	SC620419 04	MOTORE VENTILATORE 18W 220/50-60 ATEX
0004	SC620419 64	STAFFA VENTILATORE
0005	SC620057 43	RELE' RVA6M - (COD.8565103)
0006	SC630003 03	FILTRO SETACCIO MOLECOLARE XH9 25GR
0007	SC630020 01	FILTRO MECCANICO 3 VIE
0008	SC620419 33	VENTOLA D.230 28° COD. 41018304
0010	SC620167 25	CONDENS.ELETTR.20MF400V (COD.8545104)
0011	SC620551 00	CONDENSATORE AD ARIA TUBI RIGATI
0012	SC650109 00	CORPO VALVOLA
0013	SC670012 00	PISTONCINO PER VALVOLA
0014	SC650106 00	CAPPUCCIO + OR ART.04345
0015	SC620306 46	CORPO VALVOLA PM127DLS.F OR.3
0016	SC630137 01	FILTRO MECCANICO 4 VIE
0017	SC620306 48	BOBINA YB 14-IMQ 220/230V
0018	SC784444 29	ASSY ACCUMUL.SALD. B-9050/BIM905
0019	SC784263 14	ASSY PIASTRA EVAP.BIL8040/BIL804
0019	SC784767 00	ASSY PIASTRA EVAPORAT. MEDI B-8040/ACM12
0020	SC620499 02	PRESSOSTATO 061F 6416



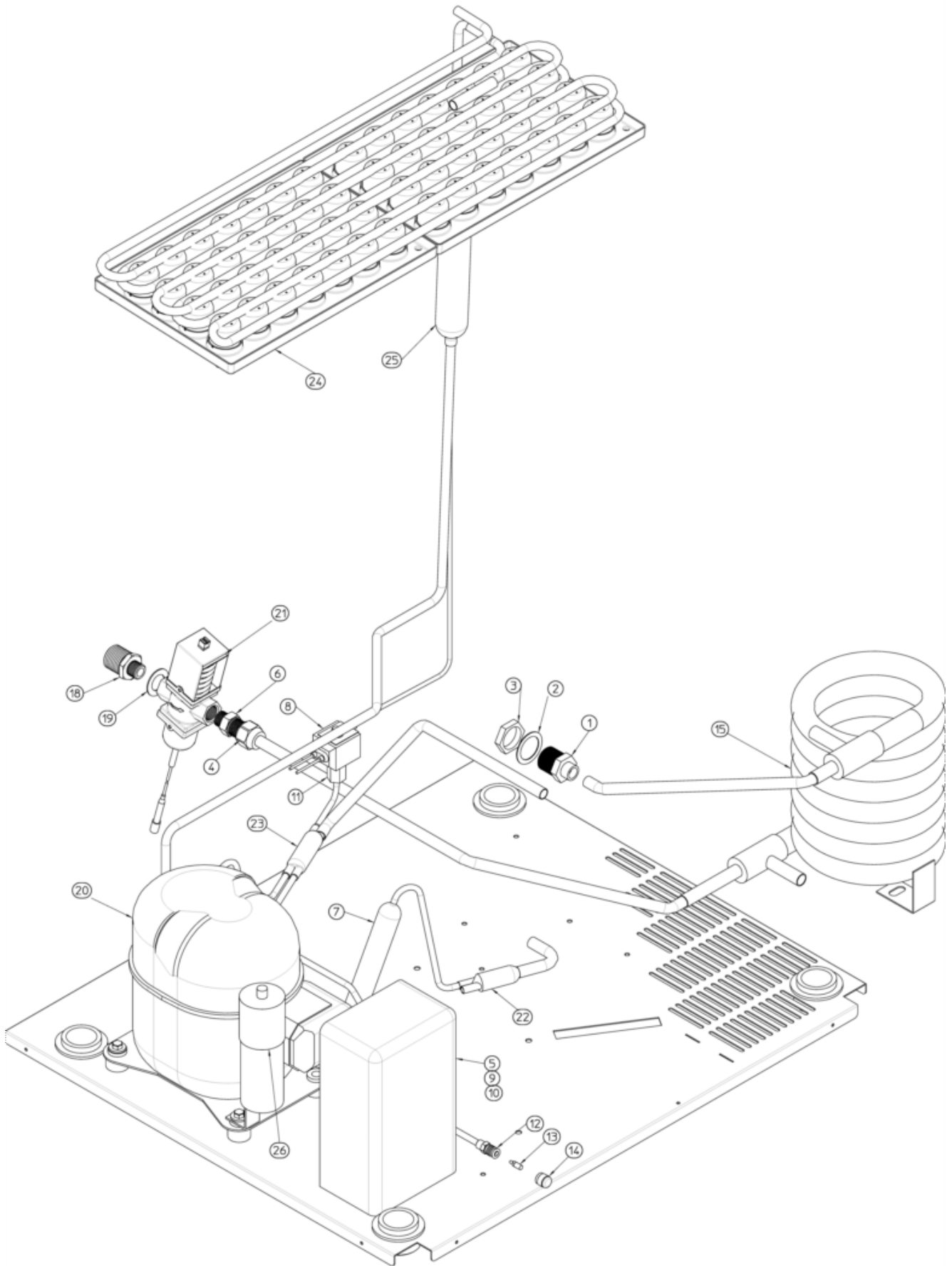


Pos	Codice	Descrizione
0003	SC620419 02	MOTORE VENTILATORE 11W 220/50-60 ATEX
0004	SC620419 64	STAFFA VENTILATORE
0005	SCCUB 100479	RELAY ( COD.100479)
0006	SC630003 03	FILTRO SETACCIO MOLECOLARE XH9 25GR
0007	SC630020 01	FILTRO MECCANICO 3 VIE
0008	SC620419 33	VENTOLA D.230 28° COD. 41018304
0009	SCCUB 101405	PROTECTOR ( COD. 101405)
0010	SC620167 25	CONDENS.ELETTR.20MF400V (COD.8545104)
0011	SC620551 00	CONDENSATORE AD ARIA TUBI RIGATI
0012	SC650109 00	CORPO VALVOLA
0013	SC670012 00	PISTONCINO PER VALVOLA
0014	SC650106 00	CAPPUCCIO + OR ART.04345
0015	SC620306 46	CORPO VALVOLA PM127DLS.F OR.3
0016	SC630137 01	FILTRO MECCANICO 4 VIE
0017	SC620306 48	BOBINA YB 14-IMQ 220/230V
0018	SC784444 44	ASSY ACCUMULATORE SALDATO B-9550/BIM905
0019	SC784263 14	ASSY PIASTRA EVAP.BIL8040/BIL804
0019	SC784767 00	ASSY PIASTRA EVAPORAT. MEDI B-8040/ACM12
0020	SC620499 00	PRESSOSTATO 061F 8540

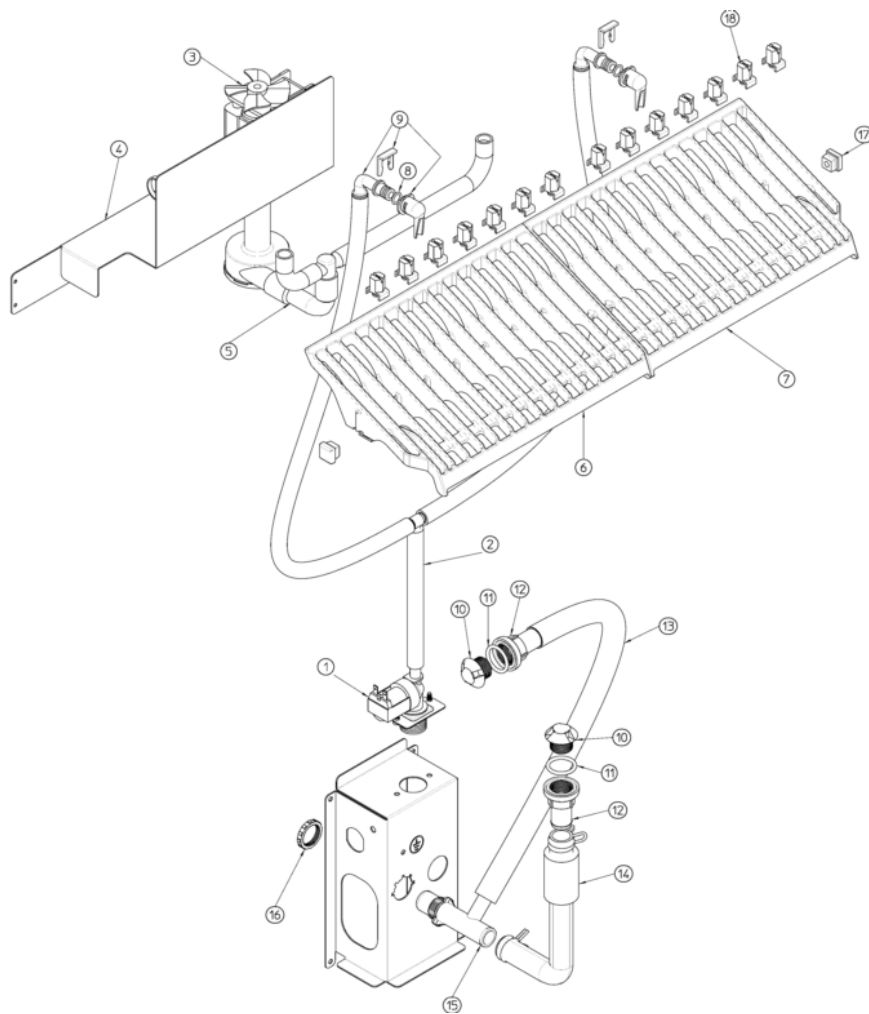




Pos	Codice	Descrizione
0001	SC733204 00	RACCORDO ENTRATA ACQUA
0002	SC400052 00	RONDELLA FIBRA 37X27X0,8
0003	SC400053 00	DADO 3/4 G OT 58 CH.32 (ZINCATO)
0004	SC400085 02	BOCCHETTONE 1/2 SAE FN4-M12
0005	SC620057 43	RELE' RVA6M - (COD.8565103)
0006	SC733208 02	GIUNTO RIDOTTO
0007	SC630003 03	FILTRO SETACCIO MOLECOLARE XH9 25GR
0008	SC620306 48	BOBINA YB 14-IMQ 220/230V
0010	SC620167 25	CONDENS.ELETT.20MF400V (COD.8545104)
0011	SC620306 46	CORPO VALVOLA PM127DLS.F OR.3
0012	SC650109 00	CORPO VALVOLA
0013	SC670012 00	PISTONCINO PER VALVOLA
0014	SC650106 00	CAPPUCCIO + OR ART.04345
0015	SC620495 02	CONDENSATORE ACQUA CH16/50
0018	SC733205 04	RACCORDO ENTRATA ACQUA
0019	SC400031 01	RONDELLA FIBRA D.31X18,5
0020	SC670106 08	COMP.AE4470Z-FZ3C (WXAE-1016-FR) (#)
0021	SC620111 00	VALVOLA PRESS. V46AA 9950
0022	SC630020 01	FILTRO MECCANICO 3 VIE
0023	SC630137 01	FILTRO MECCANICO 4 VIE
0024	SC784263 14	ASSY PIASTRA EVAP.BIL8040/BIL804
0024	SC784767 00	ASSY PIASTRA EVAPORAT. MEDI B-8040/ACM12
0025	SC784444 29	ASSY ACCUMUL.SALD. B-9050/BIM905
0026	SC620167 00	CONDENS. EL.88MF-330V (COD.8640162)

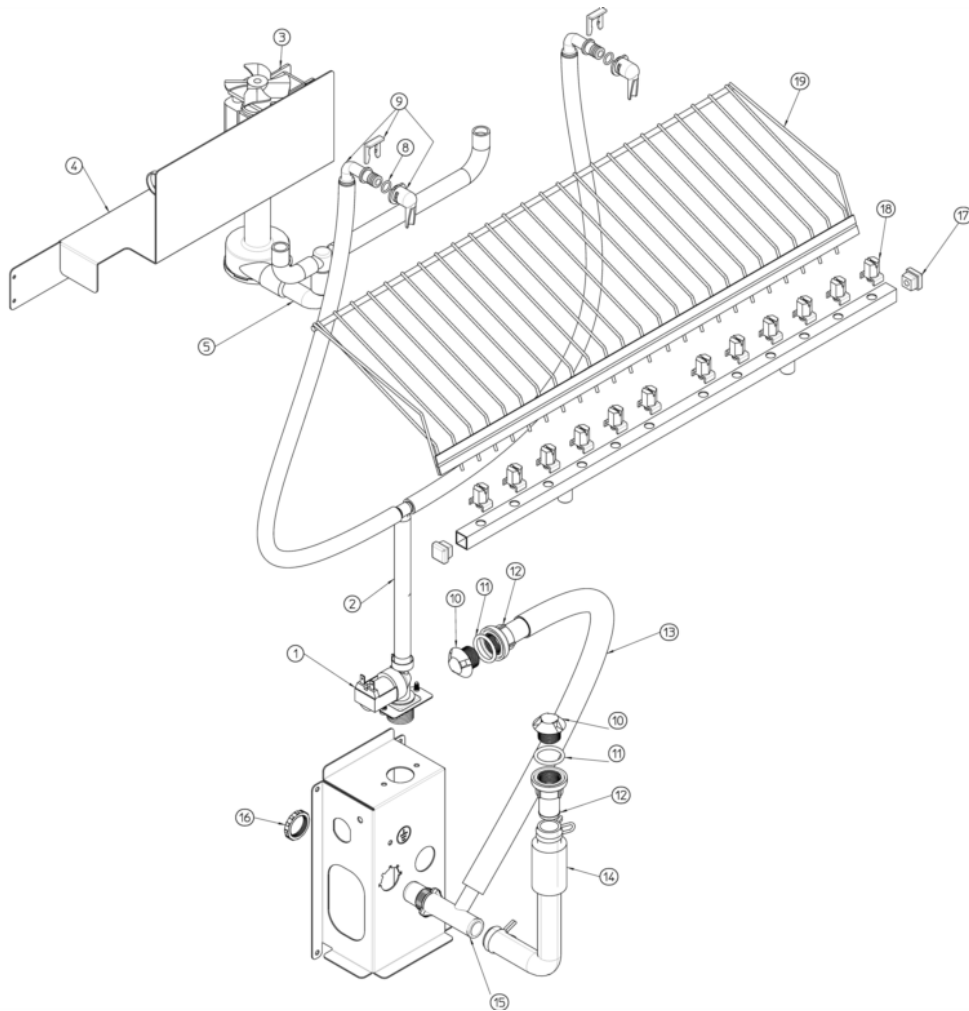


Pos	Codice	Descrizione
0001	SC733204 00	RACCORDO ENTRATA ACQUA
0002	SC400052 00	RONDELLA FIBRA 37X27X0,8
0003	SC400053 00	DADO 3/4 G OT 58 CH.32 (ZINCATO)
0004	SC400085 02	BOCCHETTONE 1/2 SAE FN4-M12
0005	SCCUB 100479	RELAY ( COD.100479)
0006	SC733208 02	GIUNTO RIDOTTO
0007	SC630003 03	FILTRO SETACCIO MOLECOLARE XH9 25GR
0008	SC620306 48	BOBINA YB 14-IMQ 220/230V
0009	SCCUB 101405	PROTECTOR ( COD. 101405)
0011	SC620306 46	CORPO VALVOLA PM127DLS.F OR.3
0012	SC650109 00	CORPO VALVOLA
0013	SC670012 00	PISTONCINO PER VALVOLA
0014	SC650106 00	CAPPUCCIO + OR ART.04345
0015	SC620495 02	CONDENSATORE ACQUA CH16/50
0018	SC784444 43	ASSY ACCUMULATORE SALDATO B-9040/BIM804
0019	SC400031 01	RONDELLA FIBRA D.31X18,5
0021	SC620111 00	VALVOLA PRESS. V46AA 9950
0022	SC630020 01	FILTRO MECCANICO 3 VIE
0023	SC630137 01	FILTRO MECCANICO 4 VIE
0024	SC784263 14	ASSY PIASTRA EVAP.BIL8040/BIL804
0024	SC784767 00	ASSY PIASTRA EVAPORAT. MEDI B-8040/ACM12
0025	SC784444 44	ASSY ACCUMULATORE SALDATO B-9550/BIM905

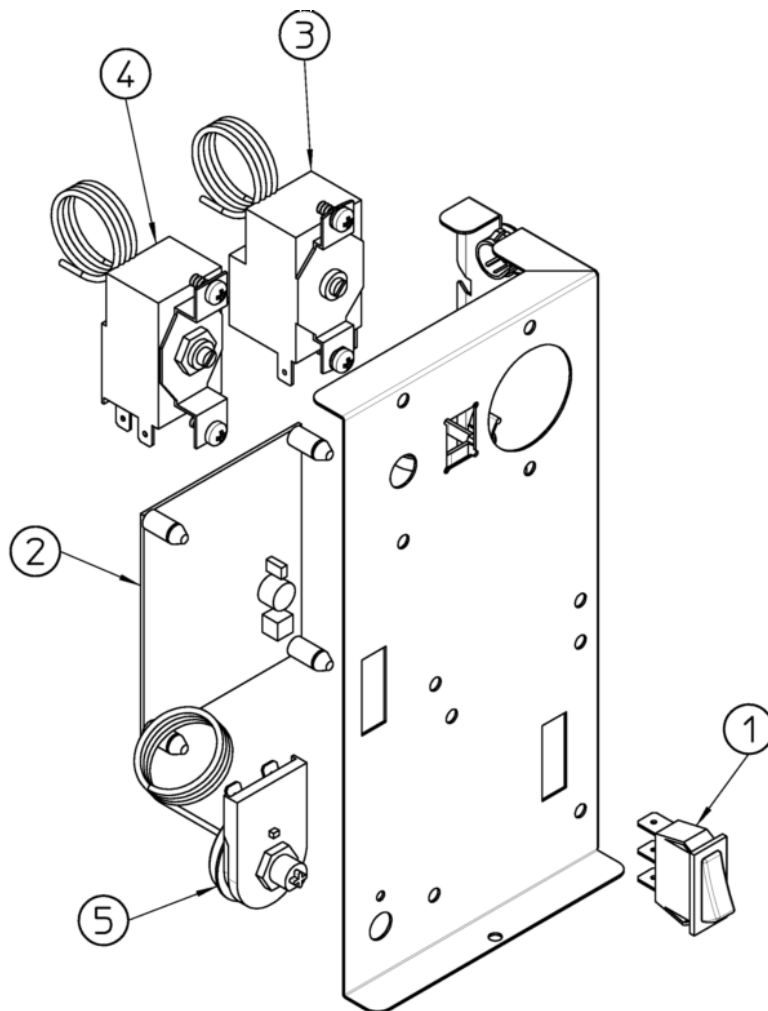


Pos	Codice	Descrizione
0001	SC650105 52	ASSY ELETTROVALVOLA 00 23
0002	SC281900 01	TUBO PVC RINFORZ.D.16X10
0003	SC620430 10R	POMPA ASSIEMATA 220/50 ATEX
0004	SC724509 00	SUPPORTO POMPA BIM-8040/BIS804
0005	SC610232 00	TUBO IN PVC (MANDATA) B-9040/-9550
0006	SC661082 03	SCIVOLO E BARRA SPRUZ. SX
0007	SC661082 04	SCIVOLO E BARRA SPRUZ. DX
0008	SC640041 31	GUARNIZIONE OR 2031 (WRAS-FDA)
0009	SC793172 00R	ASSY ENTR.ACQUA(PLASTICA)
0010	SC660211 01	FILTRO SCARICO CELLA
0011	SC640134 00	GUARNIZIONE OR 4093 NB 70 (WRAS-FDA)
0012	SC660219 02	SCARICO CELLA L=45 MM
0013	SC610170 00	TUBO SCARICO EVAPORATORE
0014	SC610148 10	TUBO SCARICO CELLA IN PVC
0015	SC660224 00	RACCORDO A T NERO
0016	SC660535 00	GHIERA
0017	SC660557 00	TAPPO PER SPRUZZAT. ID010
0018	SC660558 00R	KIT UGELLO SPRUZZAT ( CONF. DA 10 PZ )





Pos	Codice	Descrizione
0001	SC650105 52	ASSY ELETTROVALVOLA 00 23
0002	SC281900 01	TUBO PVC RINFORZ.D.16X10
0003	SC620430 10R	POMPA ASSIEMATA 220/50 ATEX
0004	SC724509 00	SUPPORTO POMPA BIM-8040/BIS804
0005	SC610232 00	TUBO IN PVC (MANDATA) B-9040/-9550
0008	SC640041 31	GUARNIZIONE OR 2031 (WRAS-FDA)
0009	SC793172 00R	ASSY ENTR.ACQUA(PLASTICA)
0010	SC660211 01	FILTRO SCARICO CELLA
0011	SC640134 00	GUARNIZIONE OR 4093 NB 70 (WRAS-FDA)
0012	SC660219 02	SCARICO CELLA L=45 MM
0013	SC610170 00	TUBO SCARICO EVAPORATORE
0014	SC610148 10	TUBO SCARICO CELLA IN PVC
0015	SC660224 00	RACCORDO A T NERO
0016	SC660535 00	GHIERA
0017	SC660557 00	TAPPO PER SPRUZZAT. ID010
0018	SC660558 00R	KIT UGELLO SPRUZZAT ( CONF. DA 10 PZ )



Pos	Codice	Descrizione
0001	SC620442 02	INTER. UNIPOLARE
0002	SC620507 01	TIMER ELETTRONICO - (#)
0003	SC620201 01	TERMOST.EVAP.K22L1074001
0004	SC630005 00	TERMOST.MAG. K50L3324000
0005	SC620599 00	TERMOSTATO RIARMO 75°